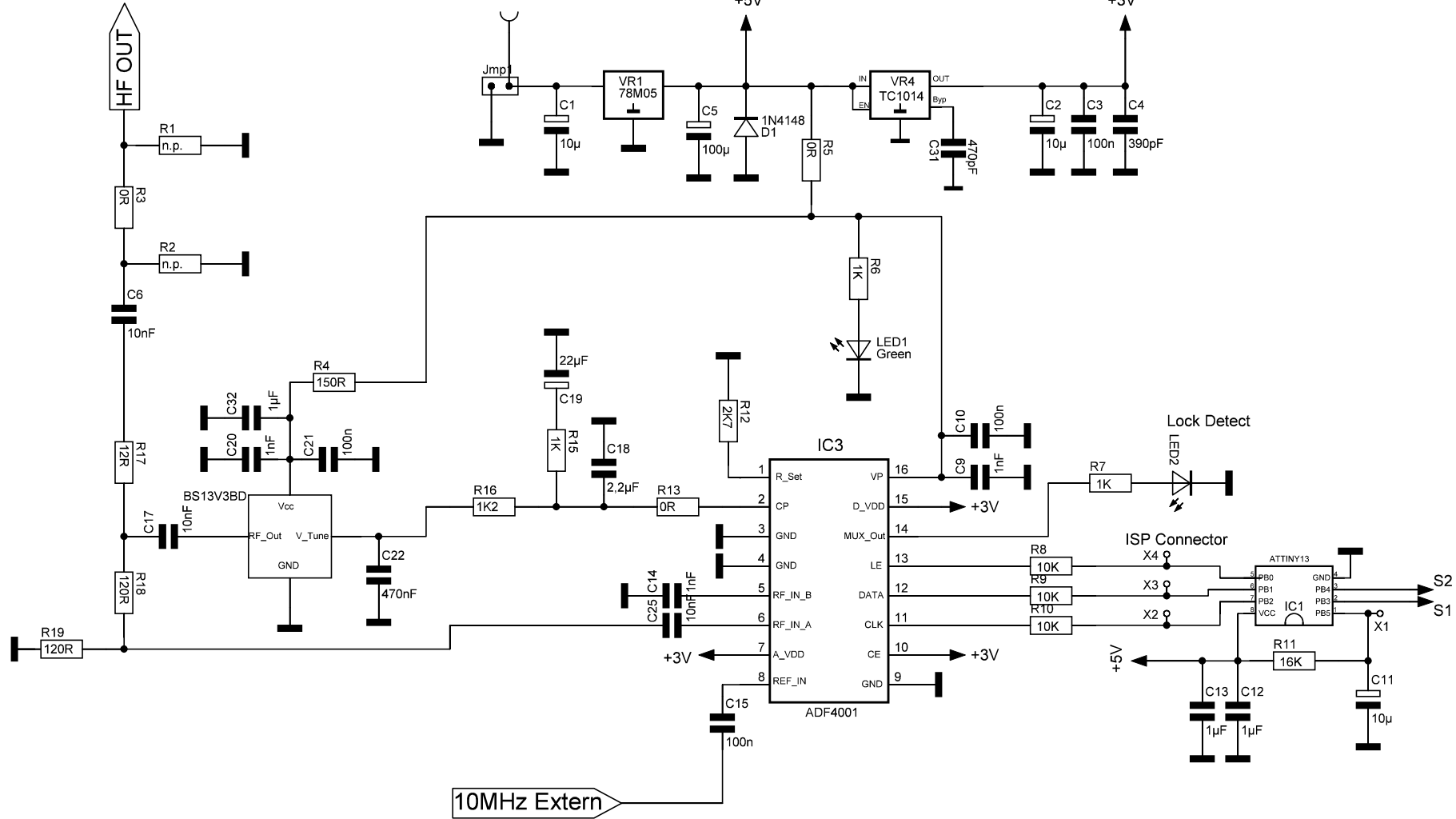


+8V to +12V

+5V

+3V



Änderungen

Datum

Name

Bezeichnung

Blatt

Datum

Name

gez.:

16.09.2015

Leupold

Oscillator 27MHz

gepr.:

Norm:

Zeichnungs-Nr.:

von